

Rändelgriffe / Rändelgriffschrauben

AUSFÜHRUNG

Kunststoff
Thermoplast (Polyamid PA)
- glasfaserverstärkt
- temperaturbeständig bis 130 °C
- schwarz, strukturmatt

Gewindeeinsätze

Stahl **ST**
verzinkt, blau passiviert

Edelstahl nichtrostend, 1.4301 **NI**

Abdeckkappe
Kunststoff
hellgrau, matt



INFORMATION

Rändelgriffe GN 7336 zeichnen sich durch eine geschlossene Form aus, d.h. sie haben an der Unterseite kein Ausnehmung.

Rändelgriffe GN 7336 sind auch ohne Gewindeeinsatz lieferbar.

Bestellbezeichnung:

GN 7336-34

GN 7336-42

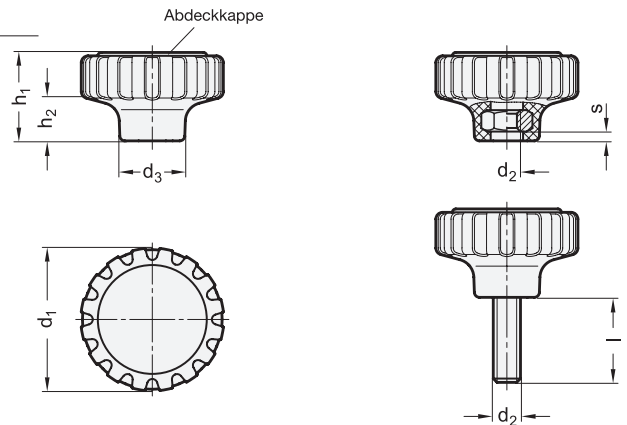
GN 7336-53

AUF ANFRAGE

Abdeckkappen in anderen Farben (Standardfarbe: hellgrau)

TECHNISCHE INFORMATION

- Edelstahl-Eigenschaften (siehe Seite A26)
- Kunststoff-Eigenschaften (siehe Seite A2)



GN 7336-mit Innengewinde (ST)

Artikelnummer	d1	d2	d3	h1	h2	s	Max. Einschraublänge bei Innengewinde	⚖️
GN 7336-34-M6-ST	34	M 6	16	21	10,5	5	19	14
GN 7336-42-M8-ST	42	M 8	19	26	13	5	24	21
GN 7336-42-M8x1-ST	42	M 8x1	19	26	13	5	24	21
GN 7336-53-M10-ST	53	M 10	24	32	16	5	30	49
GN 7336-53-M10x1-ST	53	M 10x1	24	32	16	5	30	49

GN 7336-mit Innengewinde (NI)

STAINLESS STEEL

Artikelnummer	d1	d2	d3	h1	h2	s	Max. Einschraublänge bei Innengewinde	⚖️
GN 7336-34-M6-NI	34	M 6	16	21	10,5	5	19	15
GN 7336-42-M8-NI	42	M 8	19	26	13	5	24	22
GN 7336-42-M8x1-NI	42	M 8x1	19	26	13	5	24	22
GN 7336-53-M10-NI	53	M 10	24	32	16	5	30	50
GN 7336-53-M10x1-NI	53	M 10x1	24	32	16	5	30	50

GN 7336-mit Gewindebolzen (ST)

Artikelnummer	d1	d2	l	d3	h1	h2	△
GN 7336-34-M6-11-ST	34	M 6	11	16	21	10.5	16
GN 7336-34-M6-15-ST	34	M 6	15	16	21	10.5	16
GN 7336-34-M6-20-ST	34	M 6	20	16	21	10.5	17
GN 7336-34-M6-25-ST	34	M 6	25	16	21	10.5	18
GN 7336-34-M6-30-ST	34	M 6	30	16	21	10.5	18
GN 7336-42-M8-15-ST	42	M 8	15	19	26	13	30
GN 7336-42-M8-20-ST	42	M 8	20	19	26	13	32
GN 7336-42-M8-25-ST	42	M 8	25	19	26	13	32
GN 7336-42-M8-30-ST	42	M 8	30	19	26	13	35
GN 7336-42-M8-40-ST	42	M 8	40	19	26	13	40
GN 7336-42-M8x1-15-ST	42	M 8x1	15	19	26	13	29
GN 7336-42-M8x1-20-ST	42	M 8x1	20	19	26	13	31
GN 7336-42-M8x1-25-ST	42	M 8x1	25	19	26	13	33
GN 7336-42-M8x1-30-ST	42	M 8x1	30	19	26	13	34
GN 7336-53-M10-20-ST	53	M 10	20	24	32	16	55
GN 7336-53-M10-25-ST	53	M 10	25	24	32	16	60
GN 7336-53-M10-30-ST	53	M 10	30	24	32	16	63
GN 7336-53-M10-40-ST	53	M 10	40	24	32	16	67
GN 7336-53-M10-50-ST	53	M 10	50	24	32	16	76
GN 7336-53-M10x1-20-ST	53	M 10x1	20	24	32	16	56
GN 7336-53-M10x1-25-ST	53	M 10x1	25	24	32	16	59
GN 7336-53-M10x1-30-ST	53	M 10x1	30	24	32	16	62
GN 7336-53-M10x1-40-ST	53	M 10x1	40	24	32	16	67

GN 7336-mit Gewindebolzen (NI)

STAINLESS STEEL

Artikelnummer	d1	d2	l	d3	h1	h2	△
GN 7336-34-M6-11-NI	34	M 6	11	16	21	10.5	15
GN 7336-34-M6-15-NI	34	M 6	15	16	21	10.5	16
GN 7336-34-M6-20-NI	34	M 6	20	16	21	10.5	17
GN 7336-34-M6-25-NI	34	M 6	25	16	21	10.5	20
GN 7336-34-M6-30-NI	34	M 6	30	16	21	10.5	23
GN 7336-42-M8-15-NI	42	M 8	15	19	26	13	30
GN 7336-42-M8-20-NI	42	M 8	20	19	26	13	32
GN 7336-42-M8-25-NI	42	M 8	25	19	26	13	32
GN 7336-42-M8-30-NI	42	M 8	30	19	26	13	35
GN 7336-42-M8-40-NI	42	M 8	40	19	26	13	40
GN 7336-42-M8x1-15-NI	42	M 8x1	15	19	26	13	29
GN 7336-42-M8x1-20-NI	42	M 8x1	20	19	26	13	30
GN 7336-42-M8x1-25-NI	42	M 8x1	25	19	26	13	33
GN 7336-42-M8x1-30-NI	42	M 8x1	30	19	26	13	34
GN 7336-53-M10-20-NI	53	M 10	20	24	32	16	55
GN 7336-53-M10-25-NI	53	M 10	25	24	32	16	58
GN 7336-53-M10-30-NI	53	M 10	30	24	32	16	60
GN 7336-53-M10-40-NI	53	M 10	40	24	32	16	65
GN 7336-53-M10-50-NI	53	M 10	50	24	32	16	70
GN 7336-53-M10x1-20-NI	53	M 10x1	20	24	32	16	56
GN 7336-53-M10x1-25-NI	53	M 10x1	25	24	32	16	58
GN 7336-53-M10x1-30-NI	53	M 10x1	30	24	32	16	62
GN 7336-53-M10x1-40-NI	53	M 10x1	40	24	32	16	67